

福岡県支部 平成27年度 事業報告書

平成27年度 第1四半期 事業報告

ページ

- (1) 8J6DON「博多どんたく港まつり」記念局運用 ----- 2
- (2) 平成27年度 第1回 福岡県支部役員会 議事録抜粋 ----- 3-10
- (3) 平成27年度福岡県総合防災訓練 ----- 11
- (4) 電波教室
 - 1. 2015-06-07 電波教室 北九州市立児童文化科学館-----12-13
 - 2. 2015-06-13 電波教室 福岡市少年科学文化会館-----14-15

平成27年度 第2四半期 事業報告

- (1) 柳川ソーラーボート大会 ----- 16-18
- (2) 平成27年度 第2回 福岡県支部役員会 議事録抜粋----- 19-26
- (3) 電波教室 ----- 27
 - 1. 2015-07-13 電波教室 築上郡八津田小学校
 - 2. 2015-07-28 電波教室 築上郡築城小学校
 - 3. 2015-08-04 電波教室 北九州市企救丘市民センター
 - 4. 2015-08-08 電波教室 飯塚市コミュニティセンター
 - 5. 2015-09-09 電波教室 京都郡白川小学校
- (4) ハムの集い ----- 28-29
- (5) 第9回 福岡コンテスト ----- 29

平成27年度 第3四半期 事業報告

- (1) 大牟田恵愛まつり -----30-31
- (2) 製作技術（デジタル通信）講習会 -----31-32
- (3) 電波教室 -----33
 - 1. 2014-10-13 電波教室 田川郡川崎町真崎小学校
 - 2. 2015-10-25 電波教室 北九州市立児童文化科学館
 - 3. 2015-12-17 電波教室 築上郡下城井小学校
- (4) 電波教室 ミニARDF -----36
 - 1. 2015-11-29 北九州市立児童文化科学館
- (5) 平成27年度 第3回 福岡県支部役員会 議事録抜粋----- 37-45
- (6) JARL 登録クラブ合同会議議事録 抜粋 ----- 46-57

平成27年度 第4四半期 事業報告

- (1) 2016-01-10 平成28年 賀詞交歓会 -----
- (2) 電波教室 -----
 - 1. 2016-03-12 電波教室 福岡市少年科学文化会館

(1) 大牟田恵愛まつり

大牟田恵愛まつり運用報告書

平成27年10月28日

(一社) 日本アマチュア無線連盟
九州地方本部長 河喜多 勝 殿

(一社) 日本アマチュア無線連盟
福岡県支部長 渡邊 秀明

J A 6 R L (地方局) の運用結果について、下記のとおり報告いたします。

記

- 1 行事等の名称 第32回 恵愛祭り
- 2 識別信号 J A 6 R L
- 3 運用期間 平成27年10月10日～平成27年10月17日
- 4 運用場所 福岡県大牟田市今山 4368-3 社会福祉法人 恵愛園
- 5 運用責任者 城野 俊行 J K 6 K E M
- 6 運用者数 延べ 4人 (うち会員以外 0人)
- 7 交信局数 70局 オペレーター (城野/中村/岡村/奈須)
合計 70局

8 Q S Lカード発行枚数

(1) 国内地区別更新先 70枚

エリア	1	2	3	4	5	6	7	8	9	0	合計
枚数	0	0	0	0	0	70	0	0	0	0	70

(2) 国外 70枚

報告者 中村 義信 JA6QHX



第32回 大牟田恵愛園 恵愛祭り 記念局
福岡県大牟田市今山



J A R L

(2) 製作技術 (デジタル通信) 講習会

平成27年度 製作技術 (デジタル通信) 講習会が行われました。

JARL 福岡県支部では毎年「製作技術講習会」を実施していますが、講習内容について募集した結果、今年は少し趣向を変えて、デジタル通信講習会の形で実施されました。

JARL福岡県支部「デジタル通信講習会」

講師：JL6VKB 木部義寿

日時：2015年10月11日(日) 午前10時～15時

場所：飯塚コミュニティセンター 3階 学習室 302

〒820-0041 飯塚市飯塚14-67 TEL 0948-22-3274

予定内容

1. デジタルアマチュア無線 (*1: 過去のデジタル通信講座)
TOR (無線印刷電信) *1 と電話等マルチメディア伝送

アマチュアデジタル無線電話の小歴史(最近10年余)と聞き比べ等

2. WSJT (JT65)に関する時刻と周波数設定事例

Windows7以降のNTPサーバーとの時刻同期

GPSで周波数同期 (JT65Cでは必須)

3. アマチュア無線機 SDR の世界

文献等の引用から紹介

SDR セミナー (JA6UHL: 西村芳一)

フルデジタル無線 (トラ技 2014年9月号)

JT65次世代候補 LoRa(ロラ) (RFワールド 2015年8月号臨時増刊 No. 31)

4. 1.9~430MHz 広帯域進行波アンテナ部材

希望者に3セット時価で提供

講師報告

次の座学・実習を行いました。

○デジタル通信講座 (第1部)

微弱通信、音声デジタルについて

- ・無線技術の動向
- ・パソコン時刻をNTPサーバに同期
- ・GPSでトランシーバ周波数を同期
- ・微弱通信について
- ・音声デジタルモードアマチュア無線機
 - CSDV 20F3方式トランシーバ
 - OFDM G1E方式 高速MODEMによるHFトランシーバ
 - D-STAR トランシーバ

○デジタル通信講座 (第2部)

アマチュア SDR 無線機の世界

- ・SDR トランシーバが始まった (IC-7300)
- ・完全 SDR トランシーバ TRX305 の構成
- ・受信 SDR のデジタル処理
- ・送信 SDR のデジタル処理
- ・OFDM デジタル音声の信号

○広帯域進行波アンテナ部材頒布

受講者の感想・希望等

全般、広範囲すぎるので、対象を絞った製作講習会を希望する。

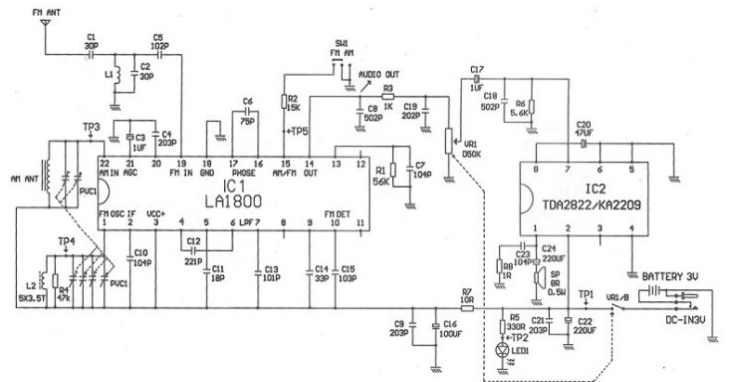
(3) 電波教室

1. 2014-10-13 電波教室 田川郡川崎町真崎小学校
2. 2015-10-25 電波教室 北九州市立児童文化科学館
3. 2015-12-17 電波教室 築上郡下城井小学校

第3四半期では、上記の3ヵ所で子ども電波教室が開催されました。田川郡川崎町真崎小学校、築上郡下城井小学校では他の小学校と同様に毎年正規の理科の授業の一環として行われています。このようなやり方がほぼ定着してきました。

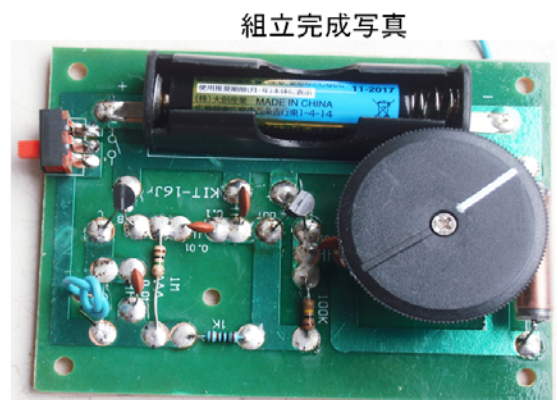
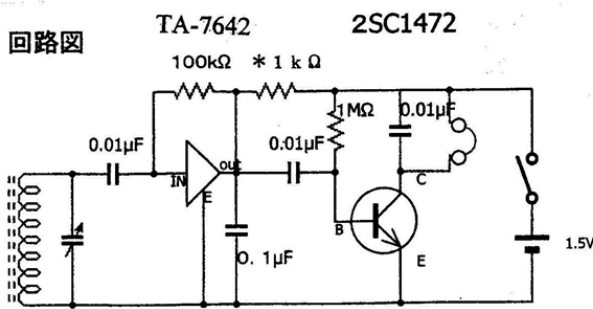
10月13日、田川郡川崎町真崎小学校では毎年こども電波教室が開かれていて、今回で4回目となります。今年は6年生12名で、これまでの半数くらいです。年々子どもの数が減っているようで、問題です。今年は校長先生、教頭先生、そして担任の先生もラジオ作りに挑戦しました。

真崎小学校では今年の教材は次の写真のようなもので、西日本ハムフェアでのラジオ組立教室で使ったものと同じスピーカー付きのAM-FMラジオです。



実際に作るのは低周波増幅回路の部分だけなので難しくはないと思われたが、スピーカや音量つまみ、バンド切り替えスイッチ等の穴開けから実施しなければならず、理科の時間だけでは時間不足であった。それでもラジオから音が出たときの子どもたちの笑顔は何度見てもよいものです。

北九州市立児童文化科学館、築上郡下城井小学校で使用したのはいつもの教材です。



田川郡川崎町真崎小学校

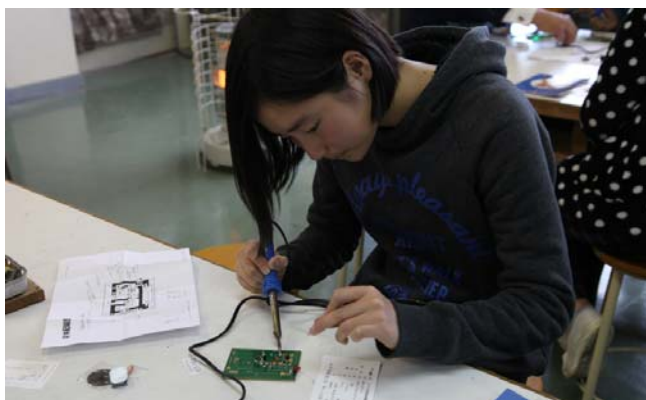


平成27年10月13日 電波教室 川崎町真崎小学校

北九州市立児童文化科学館



築上郡下城井小学校



(4) 電波教室 (ミニARDF)

11月29日(日)、北九州市立児童文化科学館において電波教室(ミニARDF)が行われました。これはこの児童文化科学館において、小学校高学年から中学一年生の男女を対象としてシリーズとして行われている電波クラブに、福岡県支部が協賛の形で実施している支部活動の一つです。今回の目的としては昨年度と同様に、このシリーズの講座で自作したUHF 5素子八木アンテナを使用してモール信号を受信し、その指向性から電波の発信源を探すことにより指向性アンテナの特徴を体得してもらうこととあります。

総員18名で、2名1チームとして編成し、2カ所から発信している電波を受信して発信源を特定する方式で開始、約45分の時間制限を設け、全員が完走しました。

このやり方はフォックス・ハンテングの名称でアマチュア無線界では親しまれていますが、我々はこのことをミニARDFと呼んでおり、今回は145.78MHzのFM電波を使用したモールス信号を受信してもらいました。



(5) 平成27年度 第3回 福岡県支部役員会 議事録抜粋

平成27年度 第3回 J A R L福岡県支部役員会

議事録 (抜粋)

日 時 平成27年12月6日(日) 10:00~12:00

場 所 サンレイクかすや 研修室 1

〒811-2309

福岡県糟屋郡粕屋町駕与丁1丁目6-1

TEL 092-931-3309 FAX: 092-931-3003

出席者 16名 (敬称略)

JA6DJZ 渡邊秀明 JL6VKB 木部義寿 JA6ALB 高田 光 JA6PNB 波多勝博
JA6ACZ 佐々木正文 JF6RVW 中嶋道信 JG6MFD 平田利彦 JE6ONQ 井上 滋
JA6EGL 三宅正司 JP6SRV 臼井敏晴 JH6VBC 有本吉幸 JA6HUG 中村信雄
JH6KKD 国弘 正 JO6MPH 白石計介 JA6FIW 金丸康男 JA6KEY 浦崎 均

欠席者 8名 (敬称略)

JF6TWP 杉山 健 JF6TEU 有田光男 JR6FLP 杉山淑子 JA6BPX 松島 悟
JA6BNW 則松直博 JF6DSF 辻岡智喜 JA6AQN 秋元 進 JA6EMA 中村博雄

報告者 JA6DJZ 渡邊秀明

議 事

1. 支部長挨拶

「光陰矢のごとし」という言葉を地で行くかのように日時が過ぎて行き、暑い暑いと言っていたのに、もう12月となり、正月も目の前です。そして正月が明けるとすぐに支部主催の賀詞交歓会が行われます。今回の賀詞交歓会は博多の八仙閣で行われます。特に福岡地区の役員の方々にはご協力をよろしくお願い致します。

10月半ばに八仙閣の下見に行ってきましたが、前々回の博多頤和園と違い、かなりの広さがありますので、ゆったりとした配置ができるのではないかと思います。

役員の皆様には、原則として全員参加をお願い致します。

2. 役員紹介

役員の新任、退任はありません。

2015年度支部役員名簿を参照。

役員名簿の取扱いには十分にご注意ください。

3. 平成27年度会計報告 ----- JA6PNB 波多様
 平成27年度第2四半期収支報告書 に沿って説明された。
 支部備品としてトランシーバFT-897D (50W改造) が購入された。
 アンテナチューナ付き 電源なし
 支部備品使用規程については後述。
 支部資金 (余剰金) の消化については、ほぼ予定通りに進行している。
4. 平成27年度第2四半期監査指導報告 ----- JH6VBC 有本様
 平成27年度 第2四半期 監査指導報告書 (長) に沿って説明された。
 使用区分を守らない運用が目立った。
 呼出符号不送出も相変わらず多い。
 韓国のレピータの混信が問題視されている。
 アマチュアガイダンスを運用した。
 ガイダンスについて、事前に支部役員に通達してほしいとの意見があった。
 →年間予定表を配布する。
 →事前に支部役員に通知する。
 総通との合同運用を計画する時期にきている。

監査指導委員の皆様へ

第3四半期監査指導報告書を12/20までに提出して頂きたい。

5. 平成27年度第2四半期事業報告
 平成27年度第2四半期事業報告書に沿って概略が説明された。
 ここでは表紙のみ掲載。
 詳細は 平成27年度事業報告書 第2四半期 rev-1.pdf (添付) を参照。

福岡県支部 平成27年度 事業報告書

平成27年度 第1四半期 事業報告

ページ

- | | |
|--------------------------------------|-------|
| (1) 8J6DON「博多どんたく港まつり」記念局運用 ----- | 2 |
| (2) 平成27年度 第1回 福岡県支部役員会 議事録抜粋 ----- | 3-10 |
| (3) 平成27年度福岡県総合防災訓練 ----- | 11 |
| (4) 電波教室 | |
| 1. 2015-06-07 電波教室 北九州市立児童文化科学館----- | 12-13 |
| 2. 2015-06-13 電波教室 福岡市少年科学文化会館----- | 14-15 |

平成27年度 第2四半期 事業報告

(1) 柳川ソーラーボート大会	-----	16-18
(2) 平成27年度 第2回 福岡県支部役員会 議事録抜粋	-----	19-26
(3) 電波教室	-----	27
1. 2015-07-13 電波教室 築上郡八津田小学校		
2. 2015-07-28 電波教室 築上郡築城小学校		
3. 2015-08-04 電波教室 北九州市企救丘市民センター		
4. 2015-08-08 電波教室 飯塚市コミュニティセンター		
5. 2015-09-09 電波教室 京都郡白川小学校		
(4) ハムの集い	-----	28-29
(5) 第9回 福岡コンテスト	-----	29

平成27年度 第3四半期 事業報告

(1) 製作技術講習会	-----	
(2) 大牟田恵愛まつり		
(3) 電波教室	-----	
1.		
2. 2014-10-13 電波教室 田川郡真崎小学校		
3. 2015-10-25 電波教室 北九州市立児童文化科学館		
4. 2015-11-29 電波教室 ミニARDF 北九州市立児童文化科学館		
5. 2015-12-25 電波教室 苅田町西部公民館		
(4) 平成27年度 第3回 福岡県支部役員会 議事録抜粋	-----	
(5) JARL 登録クラブ合同会議議事録 抜粋	-----	

平成27年度 第4四半期 事業報告

(1) 2016-01-10 平成28年 賀詞交歓会	-----	
(2) 電波教室	-----	
1. 2016-03-12 電波教室 福岡市少年科学文化会館		

JE60NQ 井上様より、柳川ソーラーボート記念局運用について説明された。
また来年も実施する予定。

6. 平成27年度の行事計画（進捗状況）

2015年度 福岡県支部事業計画書 2015-12-03 HP を参照。
薄いブルーのハッチングが実施済みの行事。

3/12（土）に行われる電波教室（福岡地区）について、JA6ACZ 佐々木様より説明頂いた。従来は25名であったが、100名の申し込みがあり、5名増やして今回は30名で行う。指導員が足りないので、支部役員から2～3名参加して頂きたい。

2015年度福岡県支部事業計画 (平成27年4月～28年3月)

2015年度事業(平成27年4月～平成27年12月)

年	月	日		行事名称	記事
27	4	26	日	福岡県支部第1回役員会	北九州パレス
	4	29	水	博多どんたく港まつり	福岡市少年科学文化会館 5/3～5/5
	5	5	火	記念運用:8J6DON	持ち回り運用期間:4/29～5/2
	5	31	日	平成27年度福岡県総合防災訓練	福岡市
	6	7	日	電波教室(北九州地区)	北九州市児童文化科学館
	6	13	土	電波教室(福岡地区)	福岡市少年科学文化会館
	7	13	月	電波教室(北九州地区)	築上郡八津田小学校
	7	28	月	電波教室(北九州地区)	築上郡築城小学校
	8	1	土	柳川ソーラーボート大会	柳川市
	8	2	日	記念局運用:JA6RL/6	運用期間:8/1～8/2
	8	4	火	電波教室(北九州地区)	北九州市企救丘市民センター
	8	8	土	電波教室(北九州地区)	飯塚市コミュニティセンター
	8	9	日	福岡県支部第2回役員会	飯塚市コミュニティセンター
	9	6	日	ハムの集い	平尾台
	9	9	火	電波教室(北九州地区)	京都郡白川小学校
	9	20	日	飯塚サイエンス・モール	飯塚市コミュニティセンター
	9	26	土	第9回 福岡コンテスト	実施期間:9/26 21:00～
		27	日		9/27 15:00
	10	11	日	製作技術講習会	飯塚市コミュニティセンター
	10	10	土	大牟田恵愛まつり	大牟田市
		17	土	記念局運用:JA6RL/6	運用期間:10/10～10/17
	10	13	火	電波教室(北九州地区)	田川郡真崎小学校
	10	25	日	電波教室(北九州地区)	北九州市児童文化科学館
	11	29	日	ARDF大会 or FOXハンティング	北九州市児童文化科学館
	12	6	日	福岡県支部第3回役員会・登録クラブ代表者会議	糟屋郡 サンレイクかすや
	12	17	木	電波教室(北九州地区)	築上郡下城井小学校

2015年度事業(平成28年1月～平成28年3月)

年	月	日		行事名称	記事
28	1	10	日	新年アイボールミーティング(賀詞交歓会)	福岡市
	3	12	土	電波教室(福岡地区)	福岡市少年科学文化会館

7. 第9回福岡コンテスト ----- JA6ACZ 佐々木様
第9回福岡コンテストが 2015/9/26 (土) ~ 27 (日) に行われた。
暫定結果はJN冬号に掲載予定。 および支部HPに掲載済み。
今年是他県とのかね合いで7月ではなく、2015/9/26 (土) ~ 27 (日) に
変更された。

暫定結果、および各局からのコメント (別紙) を参照。

暫定結果、各局からのコメントについて、JA6ACZ 佐々木様より説明して頂いた。

現在まで、クレームは来ていないので、おそらく暫定結果のとおりで決定する模様。

前は91局であったが、今回は156局と急増した。電信部門の追加によるものと思われる。

各局からのコメントについて、主なところの説明がなされた。

8. 製作技術講習会

JL6VKB 木部様より説明頂いた。

10/11 飯塚コミュニティセンターにて、製作技術講習会(デジタル通信講座)が行われ、次の座学・実習を行った。

✚ デジタル通信講座(第1部)

微弱通信、音声デジタルについて

- 無線技術の動向
- パソコン時刻をNTPサーバに同期
- GPSでトランシーバ周波数を同期
- 微弱通信について
- 音声デジタルモードアマチュア無線機
CSDV 20F3 方式トランシーバ
OFDM G1E 方式 高速 MODEM による HF トランシーバ
D-STAR トランシーバ

✚ デジタル通信講座(第2部)

アマチュア SDR 無線機の世界

- SDR トランシーバが始まった(IC-7300)
- 完全 SDR トランシーバ TRX305 の構成
- 受信 SDR のデジタル処理
- 送信 SDR のデジタル処理
- OFDM デジタル音声の信号

✚ 広帯域進行波アンテナ部材頒布

受講者の感想・希望等

全般、広範囲すぎるので、対象を絞った製作講習会を希望する。

本講座で使用した資料は電子ファイルとしてまとめているので、ご希望の方は支部長宛に申し込んでください。

9. 「サイエンス・モール飯塚」

実施日 9月20日(日) 9:45~16:00

場 所 イイズカコミュニティセンター

内 容 QSLカード展示と電波教室DVDの放映、およびアマチュア無線の公開運用を実施した。

来年度も是非参加して欲しいという申し出がすでに来ている。

10. 「世界一いきたい科学広場」(子ども科学広場)

実施日 11月14日(土)~15日(日)

場 所 ホークスタウンモール

これは西ハムの行事と重なったため、参加は中止とした。

来年度には是非参加したい。

11. ハムの集い

9月6日(日)に平尾台の自然の郷 キャンプ場 にて実施された。

詳細は事業報告書を参照。

平尾台は制約が多く費用もかなりかかるため、今後のハムの集いの場所としては問題が多い。

→平尾台現地での禁止事項

発電機が使えない

拡声器が使えない

11区画全部を確保していたので、少しは大目に見てくれることを期待したが、NG。バザーのやり方も再考の必要がある。

12. 支部備品について

過日、支部の備品としてトランシーバ(FT-897D)を購入したが、使用規程書等の整備が遅れてしまい、まだ役員の皆様への公開ができていない。

支部備品使用規程書およびFT-897D 梱包要領書について討議が行われた。

支部備品トランシーバの位置づけ

支部長名でクラブ局の免許をとることはできない

==> 支部の備品として管理し、九州地本の地方局 JA6RL/6 あるいは JH6ZRL/6 として運用する。そうすれば、毎回地本からリグを送ったり返送したりする手間と費用の節約ができる。

==> 地本了承済み

支部備品使用規程書およびFT-897D 梱包要領書を討議内容に応じて修正済み。

変更の主な内容

- 1) 第2条において、
JARL 福岡県支部の主催または共催・協力する行事にて・・・
→JARL 福岡県支部の主催する特別局、特別記念局、地方局の運用行事において
- 2) 第3条において
JARL 福岡県支部の役員の主催または共催・協力する行事においては、当該役員の責任の元に・・・
→JARL 福岡県支部登録クラブが主催する特別局、特別記念局、地方局の運用行事においては、支部長の責任の元に・・・
- 3) 第5条において
・・・直接の手渡し、返却が不可能な場合は宅急便を使用する。この場合宅急便の送料は、原則として借りる側が支払うものとする。
→・・・直接の手渡し、返却が不可能な場合は宅配便を使用する。この場合宅配便の送料・保険料は、原則として借りる側が支払うものとする。

13. 賀詞交歓会

以下のPR文書を支部HPに載せ、福岡県支部役員、会員のメーリングリストにて配信している。JN冬号にも掲載予定。CQ誌12月号のFROM JARLにはすでに掲載済み。

=====

JARL 福岡県支部恒例の賀詞交歓会を下記の要領で行います。
皆様お誘い合わせの上、多数のご参加を頂きますようお願い致します。

平成28年 一般社団法人 日本アマチュア無線連盟福岡県支部 賀詞 交歓会 (アイボール・ミーティング)

- 日時 : 平成28年1月10日 日曜日 12時～14時 (受付開始: 11時)
※ 12:00 記念撮影
- 場所 : 博多 八仙閣本店 5階 「蘇芳(スオウ)の間」 + 「連翹(レンギョウ)の間」
〒812-0013 福岡市博多区博多駅東2-7-27
TEL 092-411-8000
- 会費 : 5,500円/人
- 申込 : 氏名、コールサイン、住所、電話番号(自宅および携帯)を記入し
Eメールまたは電話(できるだけEメール)で下記までお申し込み下さい。

連絡先 : JA6DJZ 渡邊 秀明
電話 0930-24-5983 携帯 090-7980-6479
Eメール joe_watanabe@nifty.com

皆様お誘い合わせの上多数のご参加を頂きますよう、よろしくお願い致します。

日本アマチュア無線連盟福岡県支部 支部長 JA6DJZ 渡邊 秀明

=====

すでに参加申し込みが10件ほど来ている。
支部役員の皆様には、原則として全員参加をお願い致します。
支部役員の集合 : 午前10時

14. 世界遺産登録記念局（特別局）の運用について ----- JE60NQ 井上様
北九州市の官営八幡製鐵所関連施設や大牟田の三池炭鉱等がユネスコ世界文化遺産に
登録されたことを記念して、記念局（特別局）の運用を実施中。
これは北九州方面および福岡・大牟田方面のアマチュア無線家を中心となって委員会を設
立し、記念局（特別局）の設立、運用を実施中。JARL 福岡県支部としてこれを
後援している。

コールサインは8J6IR。
これは産業革命の英語 Industrial Revolution の頭文字をとったもの。
運用期間は平成27年11月～平成28年2月の予定。運用状況によっては4月まで
延長することも検討する。
但し、JARL創立90周年記念局8J690Yの第2期運用が5月から始まるので
注意を要する。

暫定的なQSLカード案が紹介された。
最終的には北九州地区委員と協議の上、決定する。

15. 第15回 西日本ハムフェア ----- JE60NQ 井上様
3/6に第15回西ハムがニッサン苅田工場体育館にて開催されます。
西日本ハムフェアは九州地方本部の行事ですが、実行委員が不足しているので、特に役員
の皆様には実行委員として是非ともご協力をお願い致します。

3/5（土）には前夜祭が「行橋 京都ホテル」で開かれますので、これにも多くの方々
のご参加をお願い致します。

参加申し込みは de JA6DJZ 渡邊まで（西ハムのHPを参照）

近日中に福岡県支部のHPにも掲載します。

8 J 6 HAMの運用が始まります。福岡県の担当は2月上旬となっています。
運用希望を近々に支部HP等で行いますので、ご協力をよろしくお願い致します。

16. JARL 登録クラブについて

今年度の4月にJARLから登録クラブの実態調査依頼があり、5月に調査結果を報告し、7月にJARLから登録更新通知があり、各登録クラブに結果を送付した。
この時点で、1クラブ、九州三菱自動車無線クラブが、会員がいなくなり登録を抹消したいという申し出があった。

また今年度11月に、以前の登録クラブで4、5年前に登録が抹消されたクラブが、以前と同じ名称、登録番号で復活させたいという申し出があった。JARLに問い合わせたところ、新規の申し込みとなるが、前と同じ名称、登録番号でよいという回答があったので、申請書、定款、構成員名簿等を作成して申請し、この度登録が完了した。

40A-1-26 「R209 クラブ」 所在地：久留米市
(リストの薄いブルーの網掛け)

JARL 登録クラブについて詳細は合同会議にて行う。

以上

(6) JARL 登録クラブ合同会議議事録 抜粋

平成27年度 JARL 福岡県支部 JARL 登録クラブ合同会議

議事録 (抜粋)

日時 平成27年12月6日(日) 13:00~15:00

場所 サンレイクかすや 研修室 1

〒811-2309

福岡県糟屋郡粕屋町駕与丁1丁目6-1

TEL 092-931-3309 FAX: 092-931-3003

出席者 (敬称略)

支部役員

JA6DJZ 渡邊秀明	JL6VKB 木部義寿	JA6ALB 高田 光	JA6PNB 波多勝博
JA6ACZ 佐々木正文	JF6RVW 中嶋道信	JG6MFD 平田利彦	JE6ONQ 井上 滋
JA6EGL 三宅正司	JP6SRV 臼井敏晴	JH6VBC 有本吉幸	JA6HUG 中村信雄
JH6KKD 国弘 正	J06MPH 白石計介	JA6FIW 金丸康男	JA6KEY 浦崎 均

登録クラブ (※印は支部役員)

西福岡ハムクラブ	JA6ACZ 佐々木正文※ 代理
2mSSBグループ福岡	JF6RVW 中嶋道信※
有明南筑ハムクラブ	JE6ONQ 井上 滋※
おおの大文字クラブ	JP6SRV 臼井敏晴※
Radio Club X-TEN	JK6IZM 行徳 芳和
JARL 築城クラブ	JH6VBC 有本 吉幸※
京築高田会ハムクラブ	JA6ALB 高田 光※
北九州DXクラブ	JA6CNL 古海 邦彦
北九州スカイメイトハムクラブ	JG6JMQ 加来 勉 (JL6GDY 沖田 妙子)
R209クラブ	JE6DYV 松尾 二郎

報告者 JA6DJZ 渡邊秀明

議 事

1. 支部長挨拶

「光陰矢のごとし」という言葉を地で行くかのように日時が過ぎて行き、暑い暑いと言っていたのに、もう12月となり、正月も目の前です。そして正月が明けるとすぐに支部主催の賀詞交歓会が行われます。今回の賀詞交歓会は博多の八仙閣で行われます。特に福岡地区の役員の方々にはご協力をよろしくお願い致します。

10月半ばに八仙閣の下見に行ってきましたが、前々回の博多頤和園と違い、かなりの広さがありますので、ゆったりとした配置ができるのではないかと思います。

役員の皆様には、原則として全員参加をお願いしていますが、JARL登録クラブの代表者、連絡者をはじめ、クラブ員の方々にも是非ともご参加頂きたいと思ひます。

2. 役員紹介

現時点で役員の新任、退任はありません。

3. 平成27年度第2四半期監査指導報告 ----- JH6VBC 有本様

平成27年度 第2四半期 監査指導報告書（長） に沿って説明された。

使用区分を守らない運用が目立った。

呼出符号不送出も相変わらず多い。

韓国のレピータの混信が問題視されている。

アマチュアガイダンスを運用した。

ガイダンスについて、事前に支部役員に通達してほしいとの意見があった。

→年間予定表を配布する。

→事前に支部役員に通知する。

総通との合同運用を計画する時期にきている。

監査指導委員の皆様へ

第3四半期監査指導報告書を12/20までに提出して頂きたい。

4. 平成27年度第2四半期事業報告

平成27年度第2四半期事業報告書に沿って概略を説明。

ここでは表紙のみ。

詳細は 平成27年度事業報告書 第2四半期 rev-1.pdf（添付）を参照ください。

福岡県支部 平成27年度 事業報告書

平成27年度 第1四半期 事業報告

ページ

(1) 8J6DON「博多どんたく港まつり」記念局運用	-----	2
(2) 平成27年度 第1回 福岡県支部役員会 議事録抜粋	-----	3-10
(3) 平成27年度福岡県総合防災訓練	-----	11
(4) 電波教室		
1. 2015-06-07 電波教室 北九州市立児童文化科学館	-----	12-13
2. 2015-06-13 電波教室 福岡市少年科学文化会館	-----	14-15

平成27年度 第2四半期 事業報告

(1) 柳川ソーラーボート大会	-----	16-18
(2) 平成27年度 第2回 福岡県支部役員会 議事録抜粋	-----	19-26
(3) 電波教室	-----	27
1. 2015-07-13 電波教室 築上郡八津田小学校		
2. 2015-07-28 電波教室 築上郡築城小学校		
3. 2015-08-04 電波教室 北九州市企救丘市民センター		
4. 2015-08-08 電波教室 飯塚市コミュニティセンター		
5. 2015-09-09 電波教室 京都郡白川小学校		
(4) ハムの集い	-----	28-29
(5) 第9回 福岡コンテスト	-----	29

平成27年度 第3四半期 事業報告

(3) 製作技術講習会	-----	
(4) 大牟田恵愛まつり		
(3) 電波教室	-----	
1.		
2. 2014-10-13 電波教室 田川郡真崎小学校		
3. 2015-10-25 電波教室 北九州市立児童文化科学館		
4. 2015-11-29 電波教室 ミニARDF 北九州市立児童文化科学館		
5. 2015-12-25 電波教室 苅田町西部公民館		
(4) 平成27年度 第3回 福岡県支部役員会 議事録抜粋	-----	
(5) JARL 登録クラブ合同会議議事録 抜粋	-----	

平成27年度 第4四半期 事業報告

(1) 2016-01-10 平成28年 賀詞交歓会	-----	
(2) 電波教室	-----	
1. 2016-03-12 電波教室 福岡市少年科学文化会館		

JE60NQ 井上様より、柳川ソーラーボート記念局運用について説明された。
また来年も実施する予定。

5. 製作技術講習会

JL6VKB 木部様より説明頂いた。

10/11 飯塚コミュニティセンターにて、製作技術講習会(デジタル通信講座)が行われ、次の座学・実習を行った。

🚩 デジタル通信講座(第1部) 微弱通信、音声デジタルについて

- 無線技術の動向
- パソコン時刻をNTPサーバに同期
- GPSでトランシーバ周波数を同期
- 微弱通信について
- 音声デジタルモードアマチュア無線機
CSDV 20F3 方式トランシーバ
OFDM G1E 方式 高速 MODEM による HF トランシーバ
D-STAR トランシーバ

🚩 デジタル通信講座(第2部) アマチュア SDR 無線機の世界

- SDR トランシーバが始まった(IC-7300)
- 完全 SDR トランシーバ TRX305 の構成
- 受信 SDR のデジタル処理
- 送信 SDR のデジタル処理
- OFDM デジタル音声の信号

🚩 広帯域進行波アンテナ部材頒布

受講者の感想・希望等

全般、広範囲すぎるので、対象を絞った製作講習会を希望する。

本講座で使用した資料は電子ファイルとしてまとめているので、ご希望の方は支部長宛に申し込んでください。

6. 平成27年度の行事計画(進捗)

2015年度 福岡県支部事業計画書 2015-12-03 HP を参照。

薄いブルーのハッチングが実施済みの行事。

3/12(土)に行われる電波教室(福岡地区)について、JA6ACZ 佐々木様より説明頂いた。従来は25名であったが、100名の申し込みがあり、5名増やして今回は30名で行う。指導員が足りないので、支部役員から2~3名参加して頂きたい。

7. 第9回福岡コンテスト ----- JA6ACZ 佐々木様
第9回福岡コンテストが 2015/9/26(土)～27(日)に行われた。
暫定結果はJN冬号に掲載予定。 および支部HPに掲載済み。
今年は他県とのかね合いで7月ではなく、2015/9/26(土)～27(日)に変更された。

暫定結果、および各局からのコメント(別紙)を参照。

暫定結果、各局からのコメントについて、JA6ACZ 佐々木様より説明して頂いた。

現在まで、クレームは来ていないので、おそらく暫定結果のとおりで決定する模様。
前は91局であったが、今回は156局と急増した。電信部門の追加によるものと思われる。

各局からのコメントについて、主なところの説明がなされた。

8. 「サイエンス・モール飯塚」

実施日 9月20日(日) 9:45～16:00

場 所 イイヅカコミュニティセンター

内 容 QSLカード展示と電波教室DVDの放映、およびアマチュア無線の公開運用を実施した。

来年度も是非参加して欲しいという申し出がすでに来ている。

9. 「世界一いきたい科学広場」(子ども科学広場)

実施日 11月14日(土)～15日(日)

場 所 ホークスタウンモール

これは西ハムの行事と重なったため、参加は中止とした。

来年度には是非参加したい。

10. ハムの集い

9月6日(日)に平尾台の自然の郷 キャンプ場 にて実施された。

詳細は事業報告書を参照。

平尾台は制約が多く費用もかなりかかるため、今後のハムの集いの場所としては問題が多い。

→平尾台現地での禁止事項

発電機が使えない

拡声器が使えない

11区画全部を確保していたので、少しは大目に見てくれることを期待したが、NG。
バザーのやり方も再考の必要がある

1.1. 賀詞交歓会

以下のPR文書を支部HPに載せ、福岡県支部役員、会員のメーリングリストにて配信している。JN冬号にも掲載予定。CQ誌12月号のFROM JARLにはすでに掲載済み。

=====

JARL 福岡県支部恒例の賀詞交歓会を下記の要領で行います。
皆様お誘い合わせの上、多数のご参加を頂きますようお願い致します。

**平成28年 一般社団法人 日本アマチュア無線連盟福岡県支部 賀詞
交歓会 (アイボール・ミーティング)**

- 日時 : 平成28年1月10日 日曜日 12時～14時 (受付開始: 11時)
※ 12:00 記念撮影
- 場所 : 博多 八仙閣本店 5階 「蘇芳 (スオウ) の間」 + 「連翹 (レンギョウ) の間」
〒812-0013 福岡市博多区博多駅東2-7-27
TEL 092-411-8000
- 会費 : 5,500円/人
- 申込 : 氏名、コールサイン、住所、電話番号(自宅および携帯)を記入し
Eメールまたは電話(できるだけEメール)で下記までお申し込み下さい。
- 連絡先 : JA6DJZ 渡邊 秀明
電話 0930-24-5983 携帯 090-7980-6479
Eメール joe_watanabe@nifty.com

皆様お誘い合わせの上多数のご参加を頂きますよう、よろしくお願ひ致します。

日本アマチュア無線連盟福岡県支部 支部長 JA6DJZ 渡邊 秀明

=====

すでに参加申し込みが10件ほど来ている。

役員の皆様には、原則として全員参加をお願いしていますが、JARL登録クラブの代表者、連絡者をはじめ、クラブ員の方々にも是非ともご参加頂きたいと思ひます。

- 1 1. 世界遺産登録記念局（特別局）の運用について ----- JE60NQ 井上様
北九州市の官営八幡製鐵所関連施設や大牟田の三池炭鉱等がユネスコ世界文化遺産に登録されたことを記念して、記念局（特別局）の運用を実施中。
これは北九州方面および福岡・大牟田方面のアマチュア無線家を中心となって委員会を設立し、記念局（特別局）の設立、運用を実施中。JARL 福岡県支部としてこれを後援している。

コールサインは8 J 6 I R。

これは産業革命の英語 Industrial Revolution の頭文字をとったもの。

運用期間は平成27年11月～平成28年2月の予定。運用状況によっては4月まで延長することも検討する。

但し、JARL 創立90周年記念局8 J 6 9 0 Yの第2期運用が5月から始まるので注意を要する。

暫定的なQSLカード案が紹介された。

最終的には北九州地区委員と協議の上、決定する。

- 1 2. 第15回 西日本ハムフェア ----- JE60NQ 井上様
3/6に第15回西ハムがニッサン苅田工場体育館にて開催されます。
西日本ハムフェアは九州地方本部の行事ですが、実行委員が不足しているため、特に役員の皆様には実行委員として是非ともご協力をお願い致します。

3/5（土）には前夜祭が「行橋 京都ホテル」で開かれますので、これにも多くの方々のご参加をお願い致します。

参加申し込みは de JA6DJZ 渡邊まで（西ハムのHPを参照）

近日中に福岡県支部のHPにも掲載します。

前夜祭では行橋の和太鼓、当日は門司のバナナのたたき売りの実演を予定している。

8 J 6 HAMの運用が始まります。福岡県の担当は2月上旬となっています。
運用希望を近々に支部HP等で行いますので、ご協力をよろしくお願い致します。

1.3. JARL 登録クラブについて

今年度の4月に JARL から登録クラブの実態調査依頼があり、5月に調査結果を報告し、7月に JARL から登録更新通知があり、各登録クラブに結果を送付した。

この時点で、1クラブ、九州三菱自動車無線クラブが、会員がいなくなり登録を抹消するという申し出があった。

以前の支部HPに載せていた「登録クラブ」は廃止し、JARL 登録クラブのみとする。但し、完全廃止するよりは、JARL 登録クラブでなくても JARL 本部や支部に貢献するクラブであれば、支部のホームページに残すこととする。

一昨年 of 役員会でこのように決定し、HPには以下のように掲載した。

従来 of 福岡県支部ホームページ of リストには載っていたが、現在の JARL 登録クラブ of 一覧表に載っていないクラブで、引き続き福岡県支部にご協力を頂けるクラブはご連絡をお願い致します。データがないため、こちらからの連絡ができません。ご連絡を頂ければ福岡県支部ホームページにクラブ名を掲載致します。また、これらのクラブで、新規にこの JARL 登録クラブとしての登録をご希望の場合も、ご連絡をお願い致します。新規に手続きを行います。

連絡先 : 福岡県支部 支部長 渡邊 秀明
e-mail JA6DJZ@JARL.COM FAX 0930-24-5983

➔ これまで新規登録 of 依頼ゼロ件です。

また今年度11月に、以前の登録クラブで4、5年前に登録が抹消されたクラブが、以前と同じ名称、登録番号で復活させたいという申し出があった。JARLに問い合わせたところ、新規 of 申し込みとなるが、前と同じ名称、登録番号でよいという回答があったので、申請書、定款、構成員名簿等を作成して申請し、この度登録が完了した。

40A-1-26 「R209 クラブ」 所在地：久留米市
(リスト of 薄いブルー of 網掛け)

現在の支部 of ホームページ

登録クラブ一覧

「福岡県支部登録クラブ」 = 「JARL 登録クラブ」とし、JARL 登録クラブ of 一覧は支部HPより JARL of ホームページにリンクし、閲覧が可能。

JARL 登録クラブ活動 of 紹介ページ

現在、支部ホームページにて JARL 登録クラブ活動 of 紹介を掲載してる。

但し、クラブの会報を毎回掲載することには問題があるとのことで、支部ホームページには会報のサンプルを載せるものとし、クラブの会長によって適宜、会報のサンプルを更新して頂く形式としている。

現在紹介しているクラブ「お知らせ」のコーナー → 「登録クラブ一覧」に移動予定

北九州DXクラブ

JARL 築城クラブ

また、申し出のあったクラブのホームページとリンクしている。「リンク集」

北九州DXクラブ

西福岡HAMクラブ

2m SSBグループ福岡

JARL 登録クラブとは？ JARL のホームページより抜粋。

JARL 登録クラブとは？

■「JARL 登録クラブ」は、個人局を持った方々が地域、学校、職場、あるいは専門分野ごとにクラブを結成し、「JARL クラブ規程」に基づいて登録したクラブをいいます。

■アマチュア無線局の免許を受けた「社団局(クラブ局)」が、JARL に正員として入会しても、登録クラブの手続きをされないと「登録クラブ」にはなりませんのでご注意ください。

■登録クラブの中には社団局を持ったクラブもありますが、**社団局の有無と登録クラブは直接の関係はありません。**

■登録クラブには、地域的な結びつきによる「地域クラブ」、学校に結成される「学校クラブ」、会社などの職場に結成される「職域クラブ」、また、これらに属さないクラブおよび専門的な結合による「専門クラブ」の4種類があります。

※ なお、登録番号は、都道府県別の番号－クラブの種類－登録の順番で構成されていて、クラブの種類は1＝地域クラブ、2＝学校クラブ、3＝職域クラブ、4＝専門クラブとなっています(注：平成18年5月27日付けでクラブ規程が改正され、4のこれまで特殊クラブであった名称が専門クラブに変更されました)。

■登録クラブは、クラブの所在地がある JARL 支部に所属し、支部主催の各種行事や、JARL 主催のコンテストの「クラブ対抗部門」に参加できるほか、J A R L W e b

「MLサービス」や「Webサイトサービス」を受けられるほか、販売品の一定額以上の購入に対する割引などの特典が受けられます。

このように、JARL 登録クラブと社団局とは全く別物です。

そしてクラブ規定では、クラブ代表者及び連絡者は正員でなければならないとあり、職域クラブ及び専門クラブの構成員は原則として構成員10名以上でその構成員の1/3以上が会員でなければならないとあります。

→きちんとした理由があれば、10名未満でも登録クラブが可能。

各クラブからの現況報告 (報告者)

西福岡ハムクラブ (JA6ACZ 佐々木様)

会員は現在40名くらい、JARL会員は26名
3月末に総会を行う
夏のフィールドデーコンテストで、前回は佐賀県に移動して運用
秋に技術ミーティングを行う
糸島市でのイベントでアマチュア無線のPRを行う (毎年ではない)
糸島市はDXerが多く、KWで盛り上がっている

2mSSBグループ福岡 (JG6MFD 平田様)

現在会員は39名、80%はJARL正員
1月末に総会
夏場に一斉移動 7月/Eに一泊で山や海に移動
マラソンコンテスト 約1週間の運用 2mSSBのみ
デイキャンプでBBQを行う

有明南筑ハムクラブ (JE60NQ 井上様)

有明アクティブクラブと南筑ハムクラブが合体して発足したもの
以前は講習会を実施していた
現在は特別局の運用、柳川ソーラー、8J6DAIJAの運用
来年は大牟田市政100周年で、特別局を予定している

おおの大文字クラブ (JP6SRV 白井様)

おおの大文字まつりで2日間の公開運用を行う
その他、移動運用を行う
2人、免許をとって会員になった
大野城市のPRをしている
HF運用者が少ないので、数を増やしている

Radio Club X-TEN (JK6IZM 行徳様)

X-TEN はバッテンと読む
発足して30年くらい経つ
高校のとき、夜な夜な430でラグチューをしていた仲間
メンバーは各地に散らばっているが、夏場に年に一度集まってデイキャンプ
等を楽しんでいる。 →高校生のアマチュア無線の延長を30年も続けている
JF6YDAは失効中であるが、WIRES-Xのノード局として申請中 近々に復活する
島巡り運用を楽しんでいる
北大東島に拠点がある

JARL 築城クラブ (JH6VBC 有本様)

来年で約40年になる

メンバーは17名 この中に小5の子どもが免許をとり会員になった
ハム人口を増やすため、高田会と協業で講習会のお手伝いをしている
講習会をしても、免許をとったあとのフォローがない

フィールドデーコンテスト時にBBQを行う

チャリティ忘年会を実施している

京築高田会ハムクラブ (JA6ALB 高田様)

特徴はロートルクラブ

現在17名

3月に年次総会を行う

築城クラブとの合同でフィールドデー活動およびチャリティ忘年会
ラジオ少年を育てるため、電波教室に全力をそそいでいる(年10回)

以前は夏休みの課外授業 → 理科の正式授業となった

飯塚コミュニティセンターと懇意になり、30名の電波教室を行った
来年度、飯塚コミュニティセンターで初めての大人の電波教室を行う
クラブ局 JA6ZJQ は九州パナソニックハムクラブから引き継いだもの

北九州 DX クラブ (JA6CNL 古海様)

会報を継続的に毎月発行している

JARL メーリングリストで会員間の連絡をとっている

来年2月に結成50周年となる

JARL 登録クラブとしても50年

2名新しく入会した

会員として県外も数名いる

継続は力なりをモットーにこれからもがんばります

北九州スカイハムクラブ (JG6JMQ 加来様)

このクラブは創立20年を越えている

結成時は40名くらいいたが、今は減って13名

皆かなりの年齢となっている

個人的にはアクティビティの高い人も結構いるが、クラブとしてはあまり活動
していない

年4回の会合に合わせて会報誌を発行している

7月に焼肉会、正月は新年会

以前はフィールドデーにクラブで移動運用をしていたが、最近は滞っている
以前は製作講習会などもやっていた

R209クラブ (JE6DYV 松尾様)

R209クラブ局免許は維持していたが、前会長が会長をくずし、手続きができなかったため、JARL登録クラブは抹消されてしまった
この度再度申請をして、同じ名前、同じ登録番号で復活した
活動としてはこれからであるが、年3回程度の移動運用を計画している
例に漏れず高齢化が進んでいる
福岡県支部の行事にできるだけ参加していきたい

以上